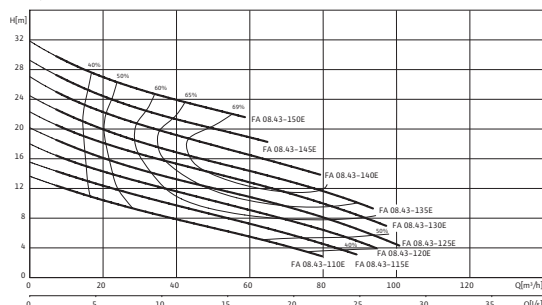


Лист данных: Wilo-EMU FA 08.43-135E + T 13-2/12Hex

Характеристики Wilo-EMU FA 08.43E - 50 Гц - 2900 об/мин



Характеристики согласно ISO 9906, приложение А Указанные коэффициенты полезного действия соответствуют гидравлическому коэффициенту полезного действия.

Агрегат

Макс. напор	H_{max}	24.4 М
Макс. расход	Q_{max}	112 м³/ч
Оптимальный напор	H_{opt}	14.2 М
Оптимальный расход	Q_{opt}	61.20 м³/ч
Напорный патрубок		DN 80
Flange (in accordance with EN 1092-2)	PN	10
Максимальное рабочее давление	p_{max}	3.50 бар
Свободный сферический проход		70 мм
Режим работы (в погруженном состоянии)		S1
Режим работы (в непогруженном состоянии)		S2-15 мин
Макс. глубина погружения		20 м
Степень защиты		IP 68
Температура перекачиваемой жидкости	T	+3 ... +40 °C
Вес, прим.	m	55.50 кг

Данные мотора

Подключение к сети		3~400 В, 50 Гц
Номинальный ток	I_N	7.60 А
Пусковой ток	I_A	37 А
Номинальная мощность мотора	P_2	3.75 кВт
Потребляемая мощность	P_1	4.70 кВт
Коэффициент мощности	$\cos \varphi$	0.9
Тип пуска		Прямой
Частота вращения	n	2825 об/мин
Класс нагревостойкости изоляции		F
Макс. частота включений		15 1/ч
Допустимый перепад напряжения		±10 %

Кабель

Длина соединительного кабеля		10 м
Тип кабеля		H07RN-F
сечение кабеля		7G1,5 мм²
Тип соединения кабеля		Неразъемный
Тип штекера		-

Лист данных: Wilo-EMU FA 08.43-135E + T 13-2/12HEx

Оснащение/функции

Поплавковый выключатель	–
Защита мотора	WSK
Взрывозащита	ATEX

материал

Статическое уплотнение	NBR
Рабочее колесо	EN-GJS-500-7
Уплотнение со стороны мотора	NBR
Скользящее торцевое уплотнение	SiC/SiC
Корпус мотора	EN-GJL-250
Корпус насоса	EN-GJL-250
Вал насоса	1.4021

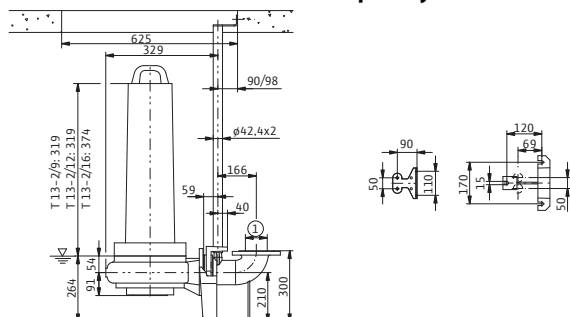
Данные для заказа

Изделие	Wilo
Арт.-№	6035728
Номер EAN	4044966333655
Готовность к поставке	Складские запасы
Ценовая группа	W8

Размеры и габаритные чертежи: Wilo-EMU FA 08.43-135E + T 13-2/12Hex

Габаритный чертеж

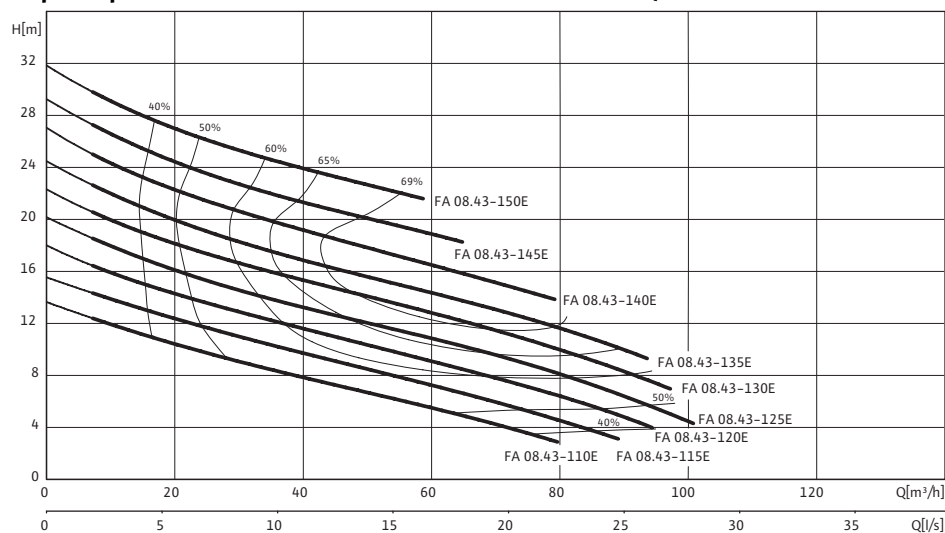
Wilo-EMU FA 08.43E – стационарная установка в погруженном состоянии



1 = DN80 PN10 / ANSI B16.1, Class 125, Size 3; 2 = DN80 PN10

Характеристики: Wilo-EMU FA 08.43-135E + T 13-2/12Hex

Характеристики Wilo-EMU FA 08.43E - 50 Гц - 2900 об/мин



Характеристики согласно ISO 9906, приложение А Указанные коэффициенты полезного действия соответствуют гидравлическому коэффициенту полезного действия.

Данные для заказа: Wilo-EMU FA 08.43-135E + T 13-2/12Hex**Данные для заказа**

Тип насоса	FA 08.43-135E + T 13-2/12Hex	
Арт.-№	6035728	
Номер EAN	4044966333655	
Ценовая группа	W8	
Вес, прим.	<i>m</i>	55.50 кг

Тексты заявок: Wilo-EMU FA 08.43-135E + T 13-2/12HEX

Полностью погружной насос для сточных вод для вертикальной установки в погруженном состоянии, для перекачивания сточных вод с фекалиями и твердыми материалами, а также для коммунальных и промышленных сточных вод. Агрегат полностью выполнен из серого чугуна, уплотнение со стороны насоса выполнено из карбида кремния (SiC), а уплотнение со стороны мотора – из нитрильного каучука (NBR) (модель H) или карбида кремния (SiC) (модель G). Напорный патрубок с горизонтальным патрубком напорного слива и фланцевым соединением. Самоохлаждающийся мотор (F-мотор) или мотор насоса с сухим ротором (T-мотор) в исполнении для трехфазного тока для прямого или звездообразного соединения треугольником с защитой мотора от перегрева (T-мотор, в зависимости от типа) и уплотнительной камерой. Уплотнительную камеру также можно контролировать с помощью внешнего электрода для камеры сжатия. Агрегаты с мотором T 20.1 дополнительно оснащены камерой утечек, которая контролируется поплавковым выключателем. Водостойкий (только для T-мотора) соединительный кабель длиной 10 м с открытым концом. Все агрегаты с мотором насоса с сухим ротором серийно обладают сертификатом взрывозащиты.

Агрегат

Напорный патрубок: DN 80

Flange (in accordance with EN 1092-2): 10

Максимальное рабочее давление: 3.50 бар

Свободный сферический проход: 70 мм

Режим работы (в погруженном состоянии): S1

Режим работы (в непогруженном состоянии): S2-15 min

Макс. глубина погружения: 20 м

Степень защиты: IP 68

Температура перекачиваемой жидкости: +3 ... +40 °C

Вес, прим.: 55.50 кг

Данные мотора

Подключение к сети: 3~400 В, 50 Гц

Номинальный ток: 7.60 А

Пусковой ток: 37 А

Номинальная мощность мотора: 3,75 кВт

Потребляемая мощность: 4,70 кВт

Коэффициент мощности: 0.9

Тип пуска: Прямой

Частота вращения: 2825 об/мин

Класс нагревостойкости изоляции: F

Макс. частота включений: 15 1/ч

Допустимый перепад напряжения: ±10 %

Кабель

Длина соединительного кабеля: 10 м

Тип кабеля: H07RN-F

сечение кабеля: 7G1,5 мм²

Тип соединения кабеля: Неразъемный

Тип штекера: –

материал

Тексты заявок: Wilo-EMU FA 08.43-135E + T 13-2/12HEx

Статическое уплотнение: NBR

Рабочее колесо: EN-GJS-500-7

Уплотнение со стороны мотора: NBR

Скользящее торцевое уплотнение: SiC/SiC

Корпус мотора: EN-GJL-250

Корпус насоса: EN-GJL-250

Вал насоса: 1.4021

Оснащение/функции

Поплавковый выключатель: –

Контроль протечек в камере мотора: •

Контроль протечек в камере уплотнений: –

Контроль протечек в контрольной камере: –

Защита мотора: WSK

Взрывозащита: ATEX

Данные для заказа

Арт.-№: 6035728

Номер EAN: 4044966333655

Готовность к поставке: Складские запасы

Ценовая группа: W8

Изделие: Wilo